

重庆长江黄金游轮有限公司

长江奇迹、黄金 2、6 号游轮水下部件（铜套） 加工单位招选公告

各参选单位：

一、基本情况

长江奇迹、黄金 2、6 号游轮水下部件（铜套）加工单位实行对外公开招选，欢迎相关单位参加此次投选。我司将组织招选小组，根据公开、公平、公正为原则进行评定，具体内容及要求如下：

二、招选内容：

1、数量：20 件。长江奇迹 8 件，黄金 2 号、6 号各 6 件。

2、材质：材料采用轴承铜合金 ZQAL9-4。

3、技术要求：本产品其化学成分、力学性能、制造工艺应符合船检规范及满足船舶使用要求。铜套各项形位参数符合设计图纸要求（图纸由长江黄金游轮公司提供）；舵柱铜套加工时要预留加工余量（内径拂刮余量单边 3mm 左右；外径拂刮余量单边 1.5mm 左右）。

4、标准：产品附材料成分资料检测报告，舵轴铜套交货提供附材料成分报告；提供的产品须满足《内河船舶法定检验技术规则》。

5、时间：2025年12月5日前交货。并满足采购人游轮上坞修理时间节点要求。

6、交货方式、地点：乙方（供货方）按照甲方（采购人）指定地点送到指定游轮（含修船厂等停靠码头）。

7、提供的产品须满足《内河船舶法定检验技术规则》和游轮使用要求后，产品所有权及毁损灭失的风险责任自产品移交给需方验收合格后转移。

8、合理损耗标准及计算方法：合理损耗按相关行业标准执行理论计量。

三、最高限价

本项目最高限价10万元（所限价含材料费、制作费、人工费、差旅费、包装费、运输费、搬运费、施工人员的意外伤害保险费及各种应纳的税费等产生的一切费用）。

四、资格要求

竞选单位须提供满足招选公告要求的有效资格证明文件，以证明其有相应的履行合同能力。

1、具有独立法人资格，持有效营业执照（提供营业执照复印件）。

2、提供根据国家税务标准开具相应税率的增值税专用发票（自行承诺）。

3、提供自 2022 年 1 月 1 日起至竞选截止日止（以合同签订时间为准）类似相关加工或生产或销售业绩证明（提供复印件）。

4、本项目不接受联合体、与发包人有厉害关系、存在控股及管理单位等违反招投标办法的企业或个人竞选（自行承诺）。

注：1-4 项均须加盖竞选单位公章。

五、竞选文件：

1、竞选报价函、报价表，报价函需注明增值税专用发票税率（**法定代表人签字及加盖鲜章**）。

2、营业执照复印件（**加盖鲜章**）。

3、法定代表人身份证或法定代表人身份证、法定代表人授权委托书、授权代表有效身份证复印件、联系方式（**加盖鲜章**）。

4、提供自 2022 年 1 月 1 日起至竞选截止日止（以合同签订时间为准）类似相关加工或生产或销售业绩证明（提供复印件）（**提供合同复印件加盖鲜章**）。

5、提供根据国家税务标准开具相应税率的增值税专用发票的承诺书，并承诺若竞选单位报价中税率不同时按照不含税价进行评选（**法定代表人签字及加盖鲜章**）。

6、提供满足招选公告第二条招选内容所有要求的承诺书（**法**

定代表人签字及加盖鲜章)。

注：竞选文件贰份，正副本各壹份，所提供资料需按照要求订本式书面打印。

六、评选办法

采取经评审的最低投标价法（报价中税率不同时按照不含税价进行评选）。满足资格要求的竞选单位，最低价为中选单位（若竞选单位最低报价相同时，现场采取二次报价，以第二次最低报价为准）。

该有效报价包含了项目材料费、制作费、人工费、差旅费、包装费、运输费、搬运费、施工人员的意外伤害保险费及各种应纳的税费等产生的一切费用，因竞选单位自身原因造成漏报、少报皆自行承担，采购人不再补偿。报价超过限价视为无效报价。

经评选小组评审后部分竞选人被否决，导致有效竞选人不足三个的，但是有效竞选人的经济、资质、技术等指标仍然具有市场竞争力，能够满足招选公告要求的，评选小组可以继续评选并确定中选候选人。

七、支付方式

无预付款，具体支付条款按照双方签订的合同执行。

八、时间及要求

挂网截止时间：2025年11月9日17时

报名截止时间：2025年11月11日10时30分

竞选时间：2025年11月11日10时30分

报名地址：重庆市江北区北滨一路526号2楼

评选地点：重庆市江北区北滨一路526号会议室

联系人：罗老师、孙老师

电话：023-67735150、15086987865

注：报名需带营业执照、法定代表人身份证复印件或营业执照、法定代表人身份证、授权委托人复印件，授权委托书，均加盖公司鲜章，逾期按弃权处理。

提交方式：按照相关时间、地点要求直接到我司提交密封完好的竞选文件。竞选文件须密封于不透光的文件袋中，并加盖骑缝章，封面按照竞选项目注明，封面注明“2025年底长江奇迹、黄金2、6号游轮水下部件（铜套）加工单位”，我公司不接受传真或电子版提交方式。

附件：1、长江奇迹、黄金2、6号游轮水下部件（铜套）报价表

2、长江奇迹、黄金2、6号游轮水下部件（铜套）图纸

3、产品购销合同

招选单位：重庆长江黄金游轮有限公司

2025年11月6日

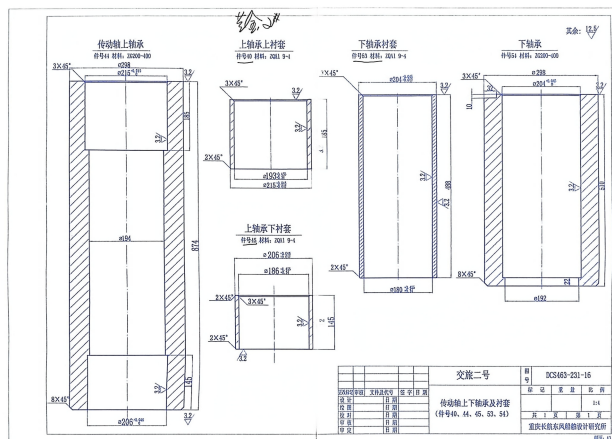
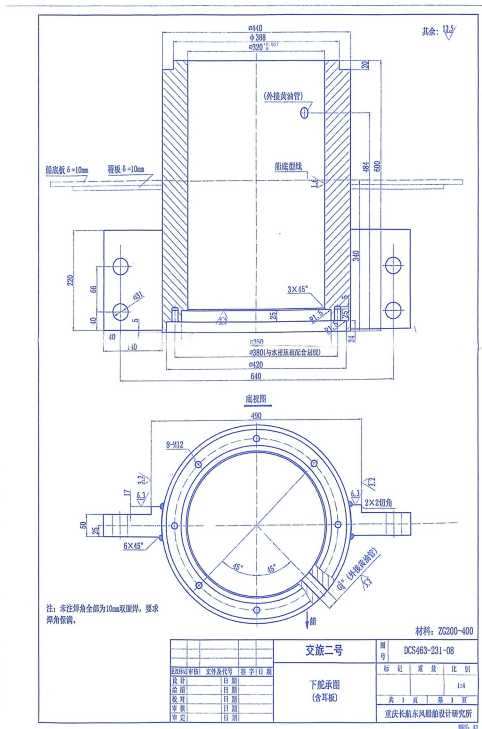
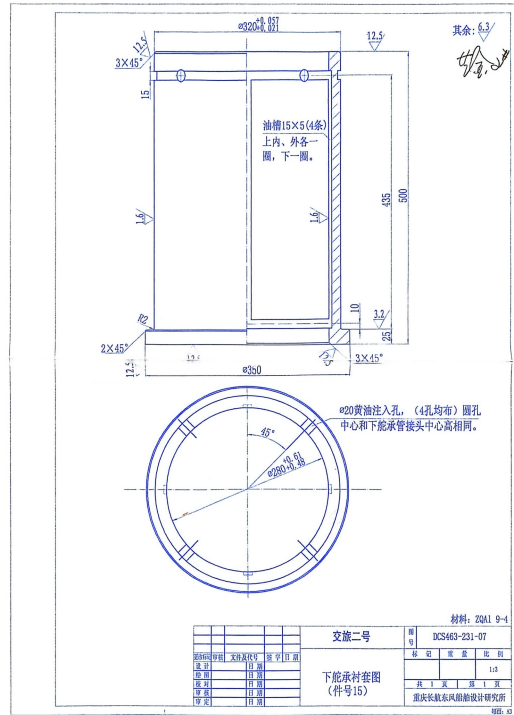
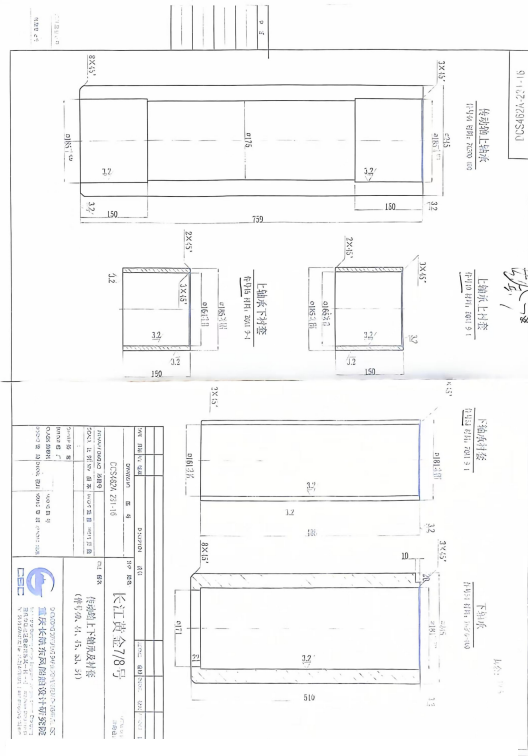
附件 1:

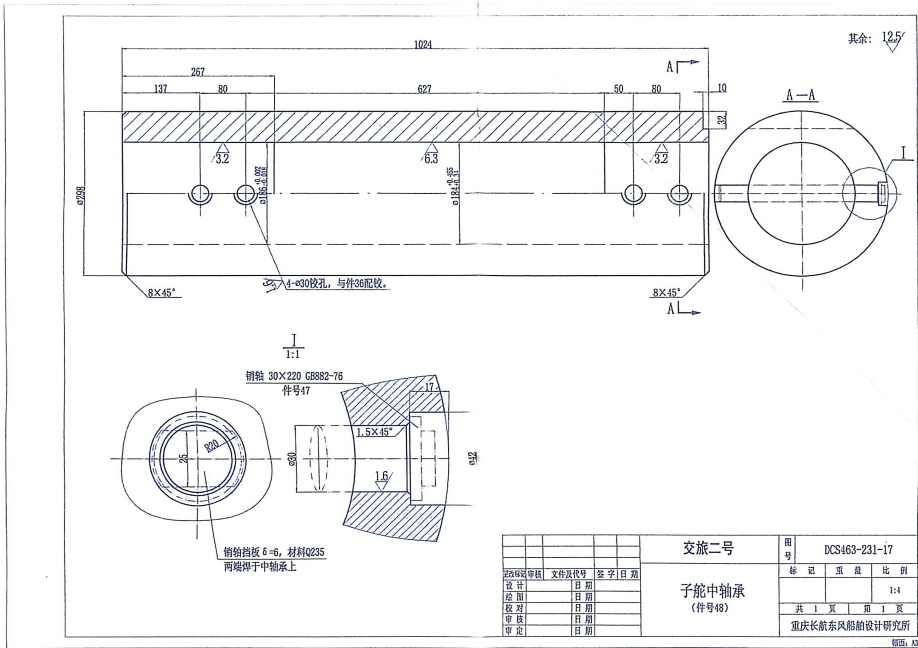
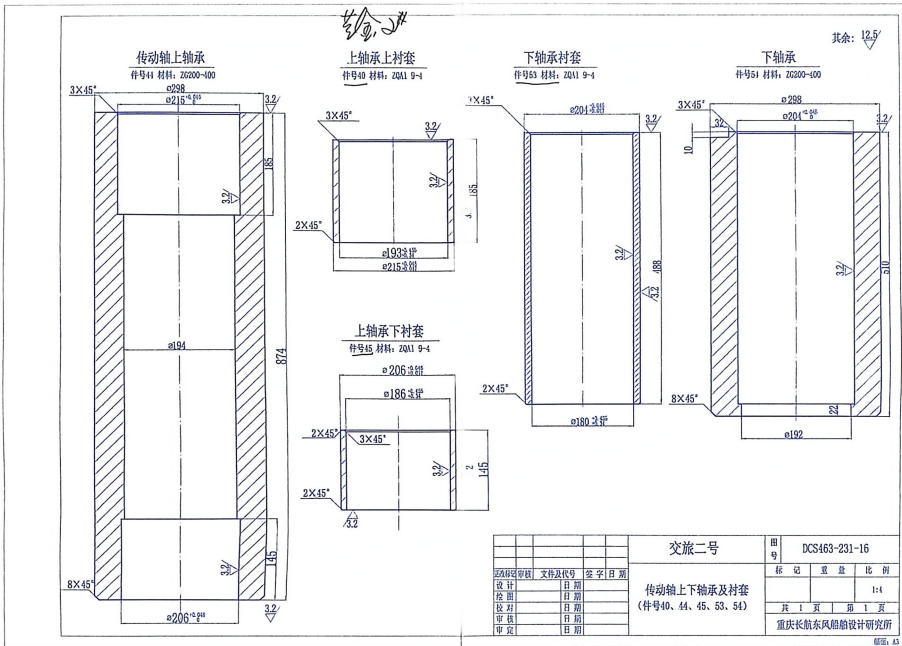
长江奇迹、黄金 2、6 号游轮水下部件（铜套）报价表

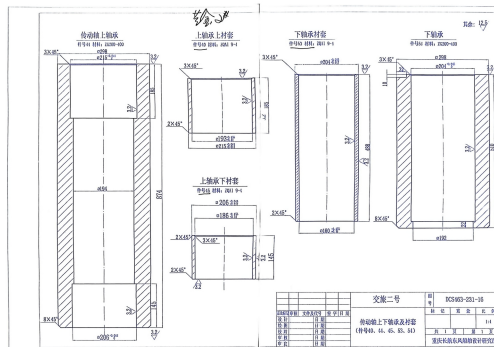
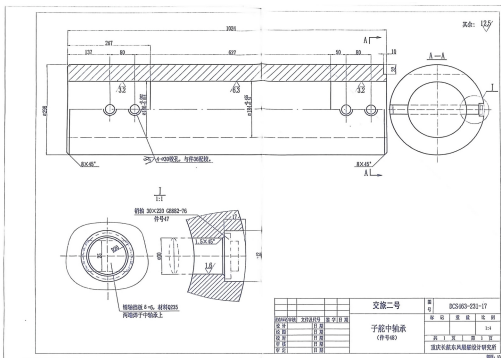
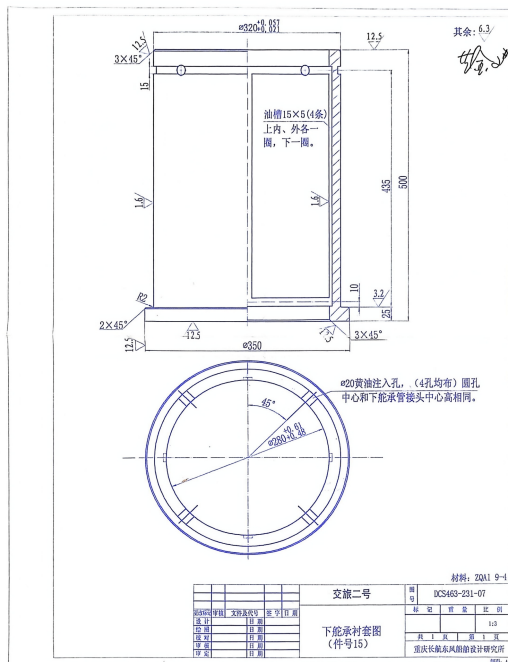
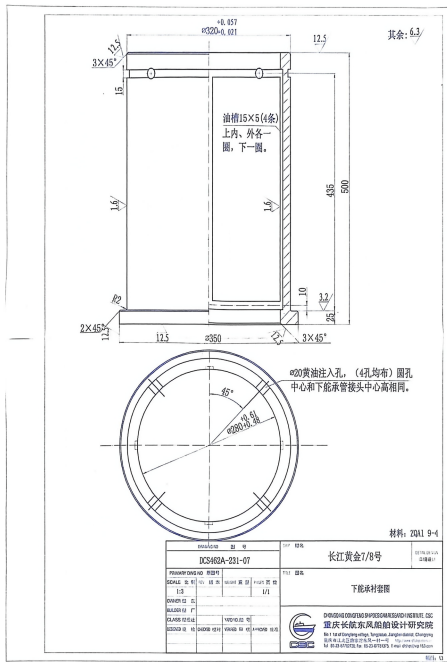
序号	产品名称	船名	材质	单位	数量	单价	总金额	备注
1	子舵上铜套	长江奇迹号	ZQAL9-4	kg	42			铜套 2 件，按图纸及需方要求加工
2	子舵下铜套	长江奇迹号	ZQAL9-4	kg	29			铜套 2 件，按图纸及需方要求加工
3	子舵下铜套	长江奇迹号	ZQAL9-4	kg	110			铜套 2 件，按图纸及需方要求加工
4	主舵下轴承衬套	长江奇迹号	ZQAL9-4	kg	235			铜套 2 件，按图纸及需方要求加工
5	子舵上铜套	长江黄金 2、6 号	ZQAL9-4	kg	84			铜套 4 件，按图纸及需方要求加工
6	子舵下铜套	长江黄金 2、6 号	ZQAL9-4	kg	58			铜套 4 件，按图纸及需方要求加工
7	子舵下铜套	长江黄金 2、6 号	ZQAL9-4	kg	220			铜套 4 件，按图纸及需方要求加工
	合计							税率（ ）
备注：材料费、制作费、人工费、差旅费、包装费、运输费、搬运费、施工人员的意外伤害保险费及各种应纳的税费等产生的一切费用。								

附件 2:

长江奇迹、黄金 2、6 号游轮水下部件（铜套）图纸







附件 3:

产品购销合同

甲方：重庆长江黄金游轮有限公司

乙方：

甲乙双方经友好协商，就甲方购买乙方如下产品达成合同条款，双方共同遵守执行：

一、乙方向甲方所供产品名称、材质、规格、数量、单价、金额：

长江奇迹、黄金 2、6 号游轮水下部件（铜套）价格表								
序号	产品名称	船名	材质	单位	数量	单价	总金额	备注
1	子舵上铜套	长江奇迹号	ZQAL9-4	kg	42			铜套 2 件，按图纸及需方要求加工
2	子舵下铜套	长江奇迹号	ZQAL9-4	kg	29			铜套 2 件，按图纸及需方要求加工
3	子舵下铜套	长江奇迹号	ZQAL9-4	kg	110			铜套 2 件，按图纸及需方要求加工
4	主舵下轴承衬套	长江奇迹号	ZQAL9-4	kg	235			铜套 2 件，按图纸及需方要求加工
5	子舵上铜套	长江黄金 2、6 号	ZQAL9-4	kg	84			铜套 4 件，按图纸及需方要求加工
6	子舵下铜套	长江黄金 2、6 号	ZQAL9-4	kg	58			铜套 4 件，按图纸及需方要求加工
7	子舵下铜套	长江黄金 2、6 号	ZQAL9-4	kg	220			铜套 4 件，按图纸及需方要求加工
	合计							

备注：材料费、制作费、人工费、差旅费、包装费、运输费、搬运费、施工人员的意外伤害保险费及各种应纳的税费等产生的一切费用。

二、买卖货物品目、数量、交货期的确定：按合同中货物品目、数量于 年 月 日前交货完毕,满足甲方船舶上坞修理时间节点要求。

三、质量标准：

乙方按甲方提供的图纸及技术标准制作长江奇迹、黄金 2、6 号船舵的子舵铜套。子舵铜套按甲方提供图纸资料要求加工，同时根据甲方要求预留加工余量（内径拂刮余量单边 3mm 左右；外径拂刮余量单边 1.5mm 左右）。乙方按甲方要求提供相关技术文件。质保期按照行业标准运动部件 3 个月，固定部件 6 个月，本产品乙方提供 12 个月质保。

四、包装标准

包装物的供应和回收：规定包装，包装物由乙方承担，包装物不回收。

五、合理损耗标准及计算方法：合理损耗按相关行业标准执行，理论计量。

六、交货方式、地点、时间：乙方送货，送货地点为送至甲方指定修船厂交货验收，甲方验收合格前的运输、装卸、保险费用由乙方承担。

七、付款方式、条件及期限

银行转账或双方认可的付款方式。合同签订生效后，货物经甲方验收合格后，乙方按合同金额开具 的增值税专用发票，甲方收到有效发票后 30 日内支付合同款的 98%，2%合同金额作为质保金，12 个月质保期后支付。

八、产品所有权及毁损灭失的风险责任自产品移交给甲方收货验收合格后开始转移。

九、本合同解除的条件

因火灾、战争、自然灾害、传染病等不可抗力因素而致本合同不能履行的，双方中止合同的履行，各自的损失各自承担。不可抗力因素消失后，双方需要继续履行合同的，由双方另行协商。

十、违约责任：

- 1、甲方若未按本合同约定向乙方按时支付款项，乙方有权按延迟付款金额的万分之五/天向甲方收取违约金；
- 2、乙方若未按时交货，甲方有权按延期交货货物金额的万分之五/天向乙方收取违约金。
- 3、因乙方供货未按时交货或质量不合格，其甲方损失由乙方全部承担。

十一、合同争议的解决方式：本合同在履行过程中发生争议，由双方当事人协商解决；如协商不成，可向甲方所在地人民法院起诉。

十二、合同生效及期限：本合同自甲乙双方签字盖章生效，合同执行完毕自动终止。本合同一式陆份，双方各执叁份，具有同等法律效力。

十三、其他约定事项：甲方提供的订货图做为合同附件执行，具有同等法律效力。乙方对甲方订货图纸及需求信息承担保密责任且不受本合同期限限制，乙方不得将甲方订货图纸及需求信息用于本合同以外的用途，也不得自用或泄露给第三方。如因战争、自然灾害等不可抗力因素造成乙方延期交货，乙方不承担责任（延期提货甲方同等）。

以下空白，仅签署页，无正文

甲方(章)：重庆长江黄金游轮有限公司 地 址：重庆市大渡口区八桥镇金工路 36 号 法定代表人： 委托代理人： 经办人： 电 话：023-67507280 开户银行：招商银行重庆分行营业部 账 号：123905006210506 签 订 时 间： 年 月 日	乙方(章)： 地 址： 法定代表人： 委托代理人： 经办人： 电 话： 开户银行：中国民生银行股份有限公司重庆龙湖支行 账 号：170479944 签 订 时 间： 年 月 日
---	--